



Трифазни сухи трансформатори от 160 kVA до 2 500 kVA, 10 kV с понижени загуби



1902 - 2002

Основни технически данни

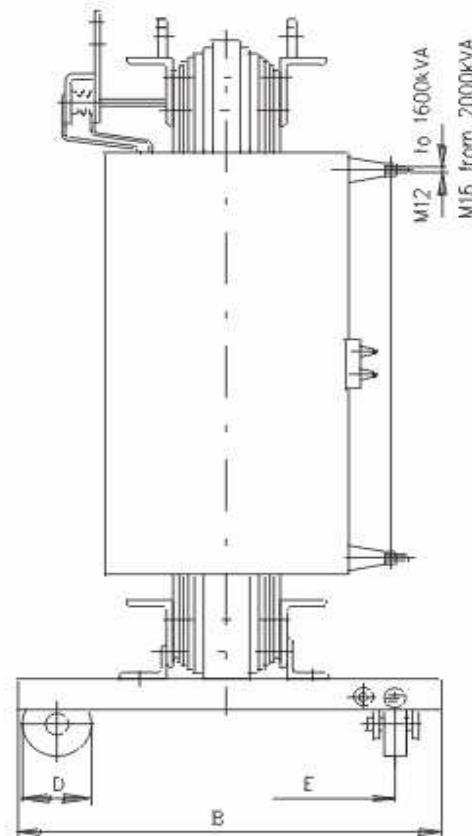
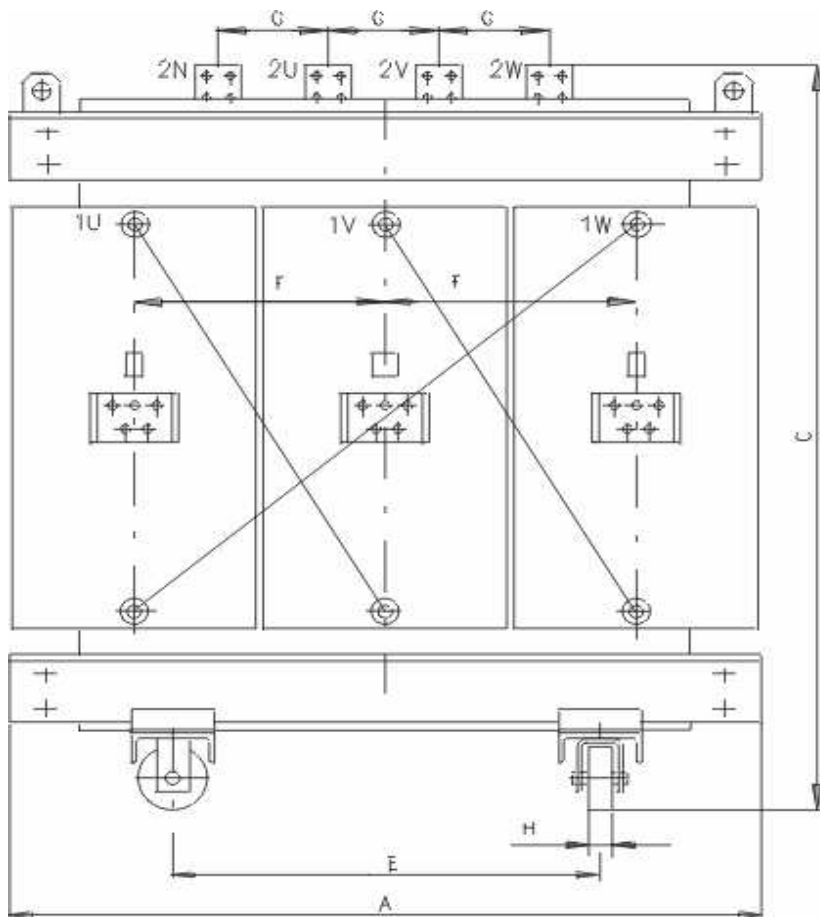
- Норми HD 538.1 S1, EN/IEC 60076
- Охлаждане AN
- Натоварване - непрекъснато
- Клас на изолация F
- Регул.напрежение $\pm 2 \times 2,5\%$
- Намотки Al
- Честота 50 Hz
- Вътрешен монтаж
- Степен на защита IP 00 (IP 21, IP 23 по заявка)
- Термична защита/сист.2 релета,или РТ100/

- Противопожарен клас F1
- Клас защита ок.среда E2
- Климатичен клас C2
- Устойчивост на темп.до - 60 °C

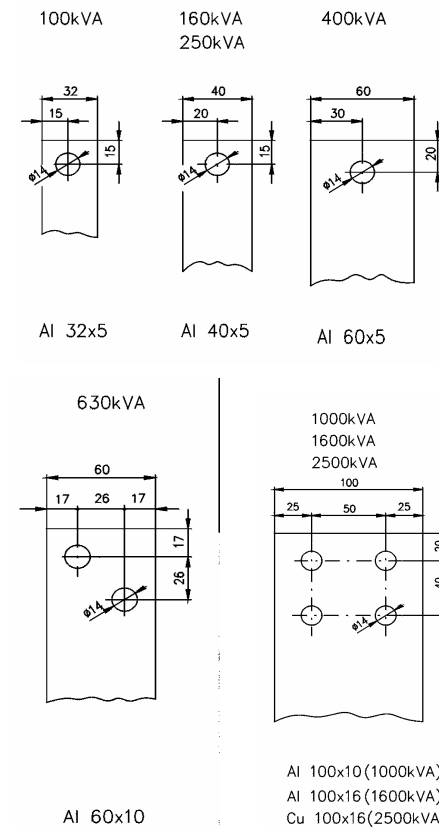
Допуски	
загуби на пр.ход	$P_o + 15\%$
товарови загуби	$P_k + 15\%$
общи загуби	$P_o + P_k + 10\%$
напрежение на късо	$u_k \pm 10\%$

Технически данни

номинална мощност	kVA	160	250	315	400	500	630	800	1000	1250	1600	2000	2500
тип	aTSE	712/10	732/10	742/10	752/10	762/10	772/10	782/10	792/10	802/10	812/10	822/10	832/10
високо напрежение		10 000 V											
ниско напрежение		400/ 231 V											
векторна група		Yzn1	Dyn1	Dyn1	Dyn1	Dyn1	Dyn1	Dyn1	Dyn1	Dyn1	Dyn1	Dyn1	Dyn1
загуби на пр.ход	P_o (W)	440	600	710	850	930	1090	1350	1500	1850	2100	3200	3600
товарови загуби	P_{k75} (W)	2700	3600	4100	4900	5700	6700	7700	8800	10500	12300	14900	18300
	P_{k120} (W)	3100	4100	4700	5600	6500	7800	8800	10000	12000	14000	17000	21000
напреж. на късо	u_{k75} %	6	6	6	6	6	6	6	6	6	6	6	6
налягане на зв.[dB(A)]	L_{pA} (1m)	47	48	49	51	52	52	53	54	54	55	60	61
мощност на звука [dB]	L_{WA}	60	62	63	66	67	67	68	69	70	71	76	79
	Дължина	1150	1250	1370	1370	1480	1480	1630	1630	1800	1800	1810	1940
размери [mm]	ширина	650	650	800	800	800	800	970	970	970	970	980	1270
	височина	1160	1220	1400	1400	1560	1590	1750	1750	2030	2060	2280	2540
тегло [kg]	общо	800	1100	1500	1550	1940	2150	2900	3000	4080	4520	4550	6220



Размери и черт. на връзки НН



Размери

Номинална мощност	160	250	315	400	500	630	800	1000	1250	1600	2000	2500
Тип - aTSE	712/10	732/10	742/10	752/10	762/10	772/10	782/10	792/10	802/10	812/10	822/10	832/10
A	1150	1250	1370	1370	1480	1480	1630	1630	1800	1800	1810	1940
B	650	650	800	800	800	800	970	970	970	970	980	1270
C	1160	1220	1400	1400	1560	1590	1750	1750	2030	2060	2280	2540
D	125	125	125	125	125	125	150	150	150	150	150	200
E	520	520	670	670	670	670	820	820	820	820	820	1070
F	385	420	450	450	495	495	545	545	590	590	610	650
G	150	150	180	180	180	180	240	240	280	280	280	320
H	40	40	40	40	40	40	50	50	50	50	50	70

Трифазни сухи трансформатори от 100 kVA до 2 500 kVA, 20 kV с понижени загуби



1902 - 2002



Основни технически данни

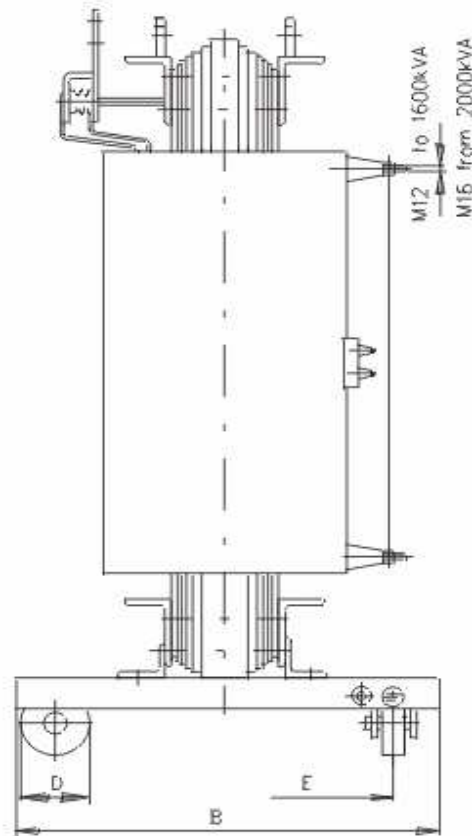
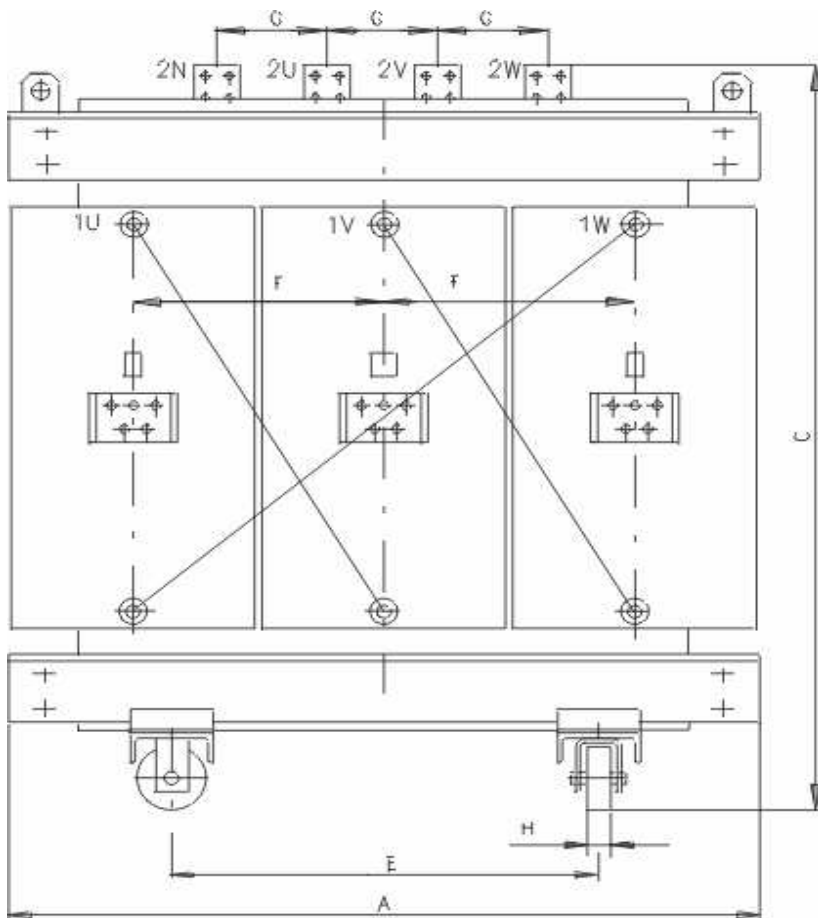
- Норми HD 538.1 S1, EN/IEC 60076
- Охлаждане AN
- Натоварване - непрекъснато
- Клас на изолация F
- Регул.напрежение $\pm 2 \times 2,5\%$
- Намотки Al
- честота 50 Hz
- вътрешен монтаж
- степен на защита IP 00 (IP 21, IP 23 по заявка)
- термична защита (система 2 релета или PT 100)
- противопожарен клас F1
- клас защита ок.среда E2
- климатичен клас C2
- устойчивост на темп.до - 60 °C

Допуски

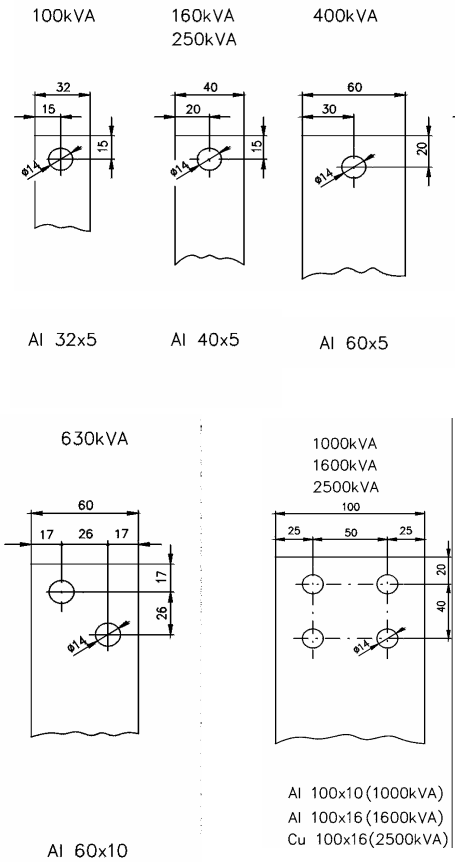
загуби на пр.ход	$P_o + 15\%$
товарови загуби	$P_k + 15\%$
общи загуби	$P_o + P_k + 10\%$
напреж.на късо	$u_k \pm 10\%$

Технически данни

номинална мощност	kVA	100	160	250	315	400	500	630	800	1000	1250	1600	2000	2500	
тип	aTSE	692/22	712/22	732/22	742/22	752/22	762/22	772/22	782/22	792/22	802/22	812/22	822/22	832/22	
високо напрежение		20 000 V													
ниско напрежение		400/ 231 V													
викторна група		Yzn1	Yzn1	Dyn1	Dyn1	Dyn1	Dyn1	Dyn1	Dyn1	Dyn1	Dyn1	Dyn1	Dyn1	Dyn1	
загуби на пр.ход	P_o (W)	340	480	650	780	940	1080	1250	1500	1800	2100	2400	3000	3600	
товарови загуби	$P_{k 75}$ (W)	1800	2500	3300	4000	4800	5700	6800	8200	9600	11500	14000	16600	20000	
	$P_{k 120}$ (W)	2050	2900	3800	4500	5500	6500	7800	9400	11000	13100	16000	20050	23000	
напрежение на късо	$u_{k 75}$ %	6	6	6	6	6	6	6	6	6	6	6	6	6	
налягане на шум[dB(A)]	L_{pA} (1m)	45	47	49	50	52	53	53	54	54	55	57	60	61	
мощност на шума[dB]	L_{WA}	58	60	63	64	67	68	68	69	70	71	73	77	79	
размери [mm]	Lenght	1180	1220	1360	1360	1420	1420	1520	1520	1650	1650	1810	1810	1940	
	Width	680	690	720	720	830	830	850	850	970	970	980	980	1270	
	Hight	1100	1200	1320	1320	1530	1550	1770	1770	1960	2010	2260	2260	2570	
тегло [kg]	Total	825	1010	1210	1210	1710	1750	2345	2380	3075	3150	4390	4600	5970	



Размери и чертежи на връзки НН



Размери

номин.мощност	100	160	250	315	400	500	630	800	1000	1250	1600	2000	2500
тип - aTSE	692/22	712/22	732/22	742/22	752/22	762/22	772/22	782/22	792/22	802/22	812/22	822/22	832/22
A	1180	1220	1360	1360	1420	1420	1520	1520	1650	1650	1810	1810	1940
B	680	690	720	720	830	830	850	850	970	970	980	980	1270
C	1100	1200	1320	1320	1530	1550	1770	1770	1960	2010	2260	2260	2570
D	125	125	125	125	125	125	125	125	150	150	150	150	200
E	520	520	520	520	670	670	670	670	820	820	820	820	1070
F	400	415	450	450	480	480	515	515	550	550	610	610	650
G	150	150	150	180	180	180	180	240	240	280	280	280	320
H	40	40	40	40	40	40	40	40	50	50	50	50	70



Трифазни сухи трансформатори от 160 kVA до 2 500 kVA, 10 kV с нормални загуби



1902 - 2002

Основни технически данни

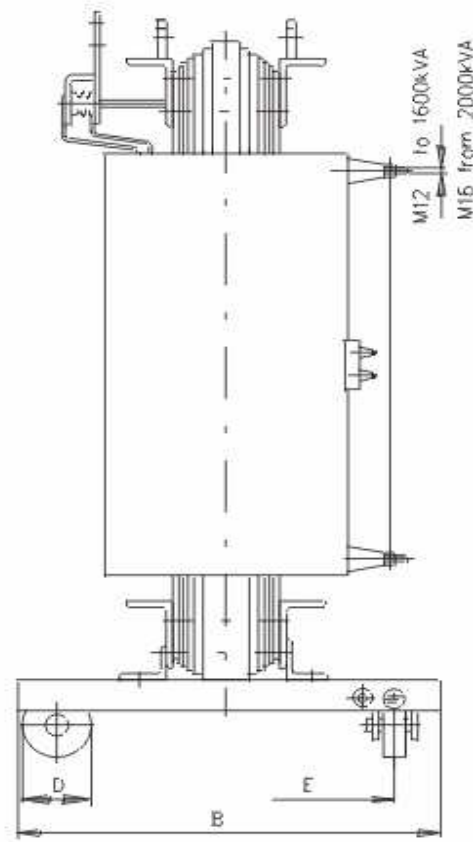
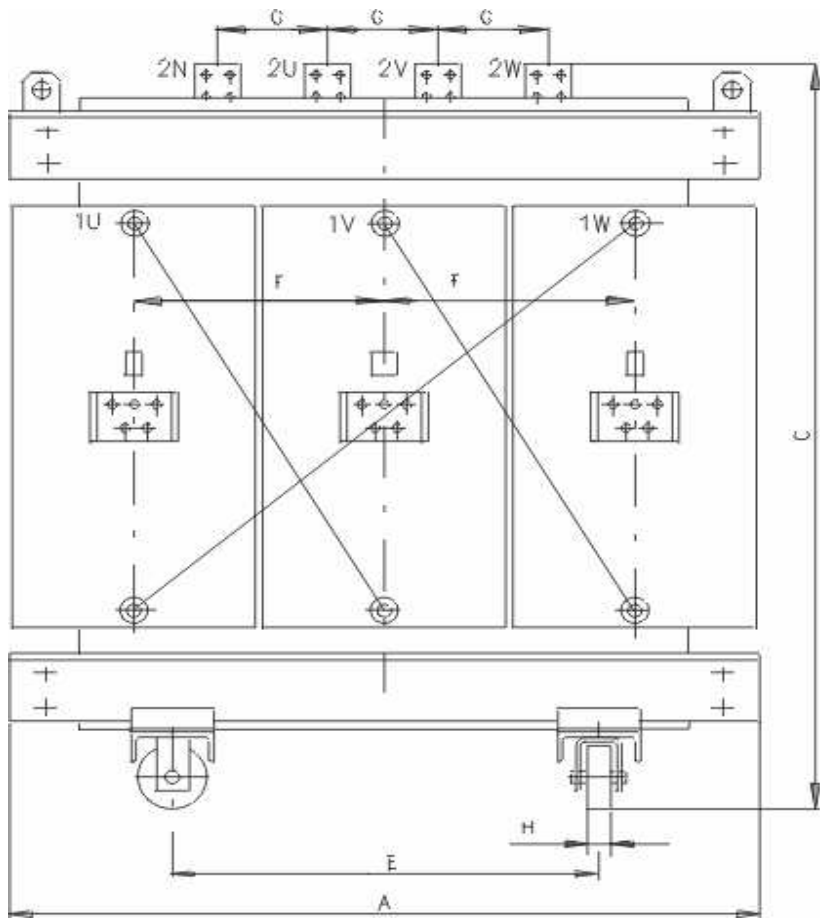
- Норми HD 538.1 S1, EN/IEC 60076
- Охлаждане AN
- Натоварване - непрекъснато
- Клас на изолация F
- Регул.напреж. +/-2x2,5%
- Намотки Al
- Честота 50 Hz
- Вътрешен монтаж
- Степен на защита IP00(IP21,IP23 по желание/
- Термична защита /сист. 2 релета,или РТ100/
- Противопожарен клас F1
- Клас за защ.ок.среда E2
- Климатичен клас C2
- Устойчивост на темп. до - 60 °C

Допуски

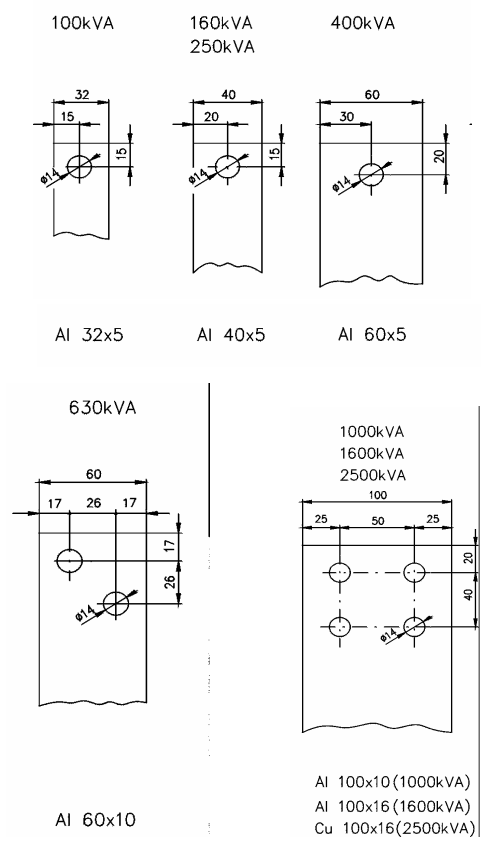
Допуски	
Загуби на пр.ход	$P_o + 15\%$
Товарови загуби	$P_k + 15\%$
Общи загуби	$P_o + P_k + 10\%$
напр. на късо	$u_k \pm 10\%$

Технически данни

Номинална мощност	kVA	160	250	315	400	500	630	800	1000	1250	1600	2000	2500
Тип	aTSE	712/10	732/10	742/10	752/10	762/10	772/10	782/10	792/10	802/10	812/10	822/10	832/10
Високо напрежение	10 000 V												
Ниско напрежение	400/ 231 V												
Векторна група		Yzn1	Dyn1	Dyn1	Dyn1	Dyn1	Dyn1	Dyn1	Dyn1	Dyn1	Dyn1	Dyn1	Dyn1
Загуби на пр.ход	P_o (W)	610	820	920	1110	1210	1370	1700	2000	2500	2800	3600	4300
Товарови загуби	P_{k75} (W)	2700	3600	4100	4900	5700	6700	7700	8800	10500	12300	14900	18300
	P_{k120} (W)	3100	4100	4700	5600	6500	7800	8800	10000	12000	14000	17000	21000
Напрежение на късо	u_{k75} %	6	6	6	6	6	6	6	6	6	6	6	6
Налягане на зв. [dB(A)]	L_{pA} (1m)	48	50	51	52	53	53	54	55	57	58	61	62
Мощност на звука [dB]	L_{WA}	61	64	65	66	67	68	69	71	72	73	77	80
	дължина	1150	1250	1370	1370	1480	1480	1630	1630	1800	1800	1810	1940
Размери [mm]	ширина	650	650	800	800	800	800	970	970	970	970	980	1270
	височина	1160	1220	1400	1400	1560	1590	1750	1750	2030	2060	2280	2540
Тегло [kg]	Общо	720	1000	1360	1430	1770	1950	2600	2750	3650	4100	4500	5950



Размери и чертежи на връзки НН



Размери

Номин.мощност	160	250	315	400	500	630	800	1000	1250	1600	2000	2500
Тип - aTSE	712/10	732/10	742/10	752/10	762/10	772/10	782/10	792/10	802/10	812/10	822/10	832/10
A	1150	1250	1370	1370	1480	1480	1630	1630	1800	1800	1810	1940
B	650	650	800	800	800	800	970	970	970	970	980	1270
C	1160	1220	1400	1400	1560	1590	1750	1750	2030	2060	2280	2540
D	125	125	125	125	125	125	150	150	150	150	150	200
E	520	520	670	670	670	670	820	820	820	820	820	1070
F	385	420	450	450	495	495	545	545	590	590	610	650
G	150	150	180	180	180	180	240	240	280	280	280	320
H	40	40	40	40	40	40	50	50	50	50	50	70



Трифазни сухи трансформатори от 100 kVA до 2 500 kVA, 20 kV с нормални загуби



1902 - 2002

Основни технически данни

- Норми HD 538.1 S1, EN/IEC 60076
- Охлаждане AN
- Натоварване непрекъснато
- Клас на изолация F
- Регул.напрежение $\pm 2 \times 2,5\%$
- Намотки Al
- честота 50 Hz
- вътрешен монтаж
- степен на защита IP 00 (IP 21, IP 23 по заявка)
- Термична защита (система 2 релета, или PT 100)

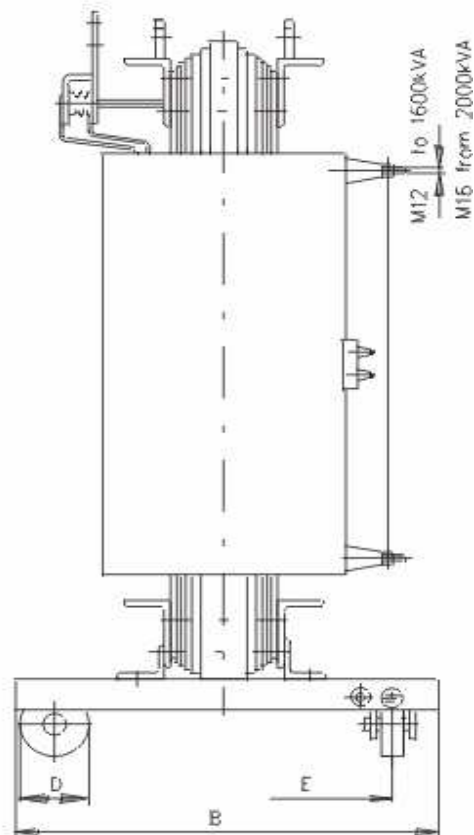
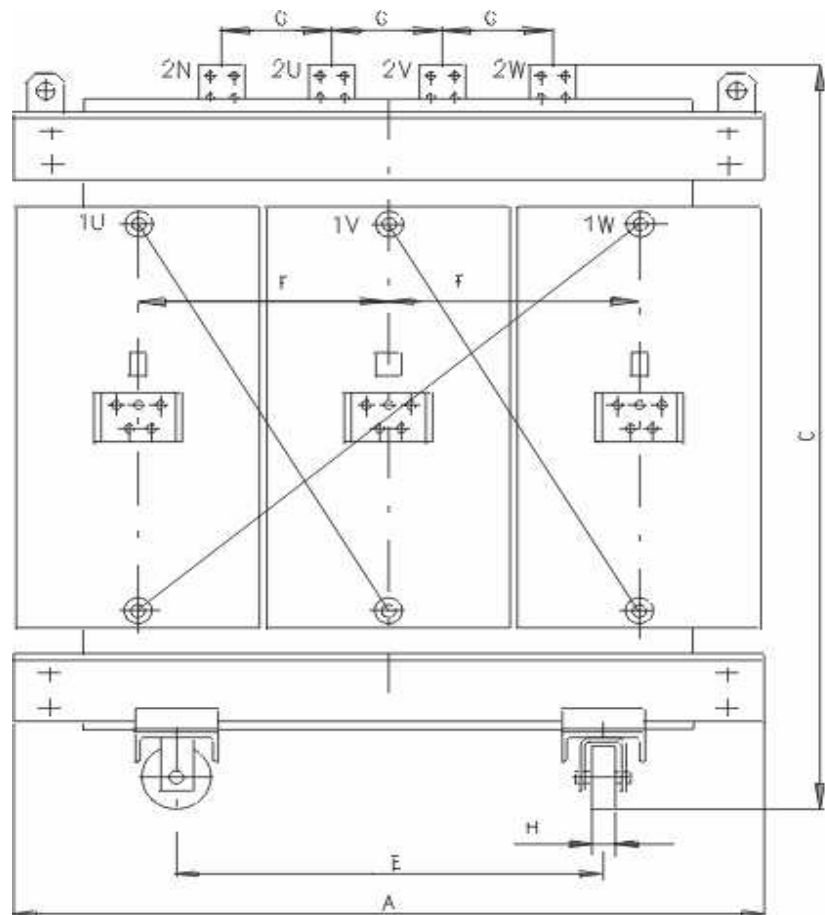
- Противопожарен клас F1
- клас защита ок.среда E2
- климатичен клас C2
- устойчивост на темп.до -60°C

Допуски

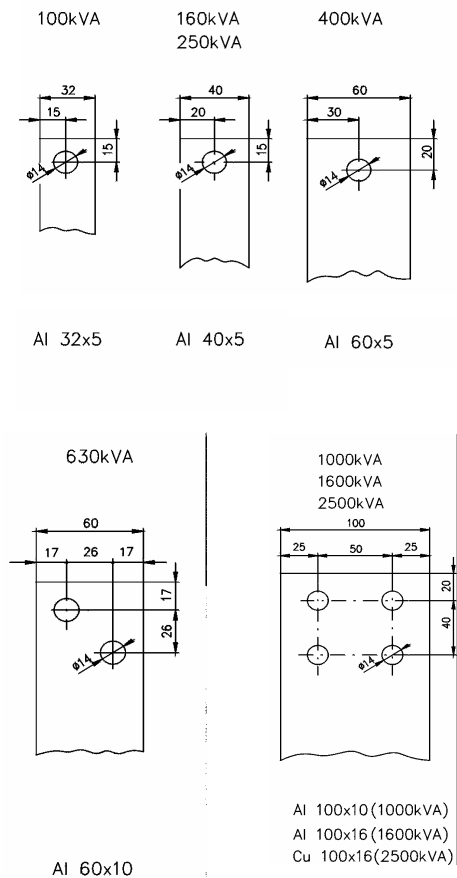
загуби на пр.ход	$P_o + 15\%$
товарови загуби	$P_k + 15\%$
общи загуби	$P_o + P_k + 10\%$
напрежение на късо	$U_k \pm 10\%$

Технически данни

номинална мощност	kVA	100	160	250	315	400	500	630	800	1000	1250	1600	2000	2500
тип	aTSE	692/22	712/22	732/22	742/22	752/22	762/22	772/22	782/22	792/22	802/22	812/22	822/22	832/22
високо напрежение		20 000 V												
ниско напрежение		400/ 231 V												
векторна група		Yzn1	Yzn1	Dyn1	Dyn1	Dyn1	Dyn1	Dyn1	Dyn1	Dyn1	Dyn1	Dyn1	Dyn1	Dyn1
загуби на пр.ход	P_o (W)	460	650	880	1030	1200	1400	1650	2000	2300	2800	3100	4000	5000
товарови загуби	P_{k75} (W)	1800	2500	3300	4000	4800	5700	6800	8200	9600	11500	14000	16600	20000
	P_{k120} (W)	2050	2900	3800	4600	5500	6500	7800	9400	11000	13200	16000	20050	23000
напрежение на късо	U_{k75} %	6	6	6	6	6	6	6	6	6	6	6	6	6
налягане на зв.[dB(A)]	L_{pA} (1m)	47	49	51	52	53	54	54	55	56	57	59	61	63
мощност на звука[dB]	L_{WA}	59	62	65	66	67	69	69	70	71	72	74	79	81
размери [mm]	дължина	1180	1220	1360	1360	1420	1420	1520	1520	1650	1650	1810	1810	1940
	ширина	680	690	720	720	830	830	850	850	970	970	980	980	1270
	височина	1100	1200	1320	1320	1530	1550	1770	1770	1960	2010	2260	2260	2570
тегло [kg]	общо	770	950	1130	1180	1600	1750	2200	2300	2900	3100	4250	4600	5970



Размери и чертежи на връзки НН



Размери

Номинална мощност	100	160	250	315	400	500	630	800	1000	1250	1600	2000	2500
тип - аТSЕ	692/22	712/22	732/22	742/22	752/22	762/22	772/22	782/22	792/22	802/22	812/22	822/22	832/22
A	1180	1220	1360	1360	1420	1420	1520	1520	1650	1650	1810	1810	1940
B	680	690	720	720	830	830	850	850	970	970	980	980	1270
C	1100	1200	1320	1320	1530	1550	1770	1770	1960	2010	2260	2260	2570
D	125	125	125	125	125	125	125	125	150	150	150	150	200
E	520	520	520	520	670	670	670	670	820	820	820	820	1070
F	400	415	450	450	480	480	515	515	550	550	610	610	650
G	150	150	150	180	180	180	180	240	240	280	280	280	320
H	40	40	40	40	40	40	40	40	50	50	50	50	70